

Industrie-Beschleunigungssensor / Ex-Bereich

Produktbereich: Sensoren / Beschleunigungssensoren / Industrie

Produktbezeichnung: AV102EX und AV103EX

Eigenschaften

- Für industriellen Einsatz, für den Ex-Bereich Ex i a II CT4 / Zone 0,1,2
- Sehr gutes Preis-/Leistungsverhältnis
- IEPE - Konstantstrom - Versorgung
- Empfindlichkeiten 100 mV/g, Messbereich: +/- 80g
- linear bis 15 kHz (3 dB)
- galvanisch entkoppelt, Laser verschweißtes Gehäuse
- Robuster MIL- Kabelanschluss
- M6-Befestigungsgewinde im Boden



AV102EX

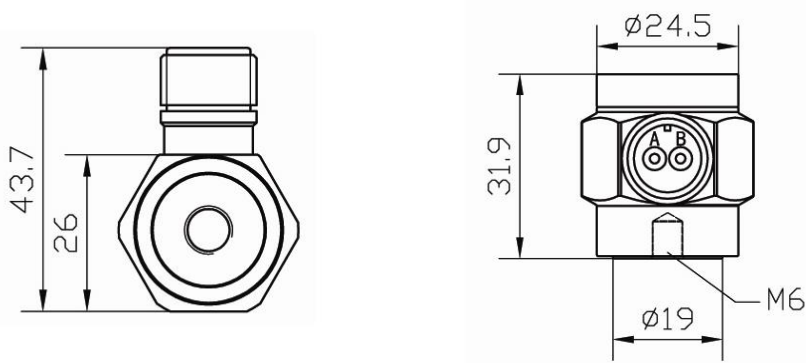


AV102EX



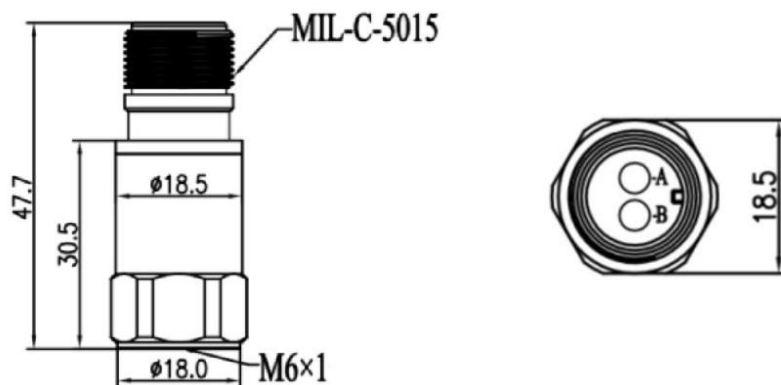
AV103EX

Technische Zeichnung AV102



A = + / B = -

Technische Zeichnung AV103EX



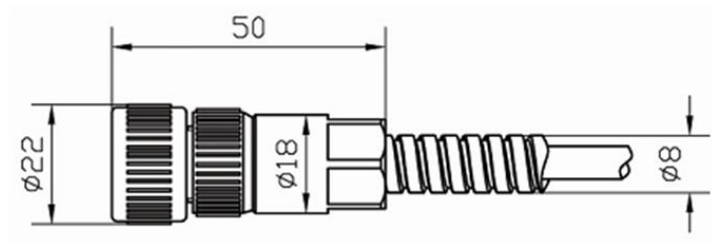
A = + / B = -

Spezifikation AV102EX/103EX

Messtechnische Eigenschaften		
Empfindlichkeit (±10%)	100	mV/g
Messbereich	±80	g
Linearität	1	%
Frequenzgang (±10%)	0,7~10000Hz	Hz
Frequenzgang (±3 dB)	0,4~15000Hz	Hz
Resonanzfrequenz AV102/AV103	26/30	kHz
Querempfindlichkeit	≤5	%
Elektrische Eigenschaften		
Bias-Spannung	10,5 - 13,5 typisch : 12	V DC
Konstantstrom	2-20mA, typisch 4	mA
Speisespannung	18-30, typisch : 24	V DC
Einschwingzeit	≤2	sec
Elektrisches Rauschen 10Hz	14	µg/√Hz
Elektrisches Rauschen 100Hz	5	µg/√Hz
Elektrisches Rauschen 1000Hz	3	µg/√Hz
Ausgangsimpedanz	<100	Ω
Isolationswiderstand	> 10 ⁸	Ω
Mechanische Eigenschaften		
Maximale Schockbelastung	5000	g
Befestigungsgewinde	M6	mm
Gewicht AV102/AV103	92/61	g
Versiegelungsverfahren	Laserschweissen	
Schutzklasse	IP68	
Gehäusematerial	Edelstahl 316L	
Anschlussstecker	2-polig Mil-C-5015	
Anschlussrichtung:	AVRH102: radial AVRH103 axial	
Betriebstemperatur	-40...120	°C
Montagedrehmoment	2.7~6.8 (Gewinde M6)	Nm
Zertifikate	CE	

Anschlusszubehör

- AVMIL5015 PLUG



Befestigungszubehör

- AV-BASE MAGNET M6

