

Wasserspaltensor

Produktbereich: Sensoren / Wasserspalt

Produktbezeichnung: RCP-008/RCP-010

Eigenschaften

- Berührungsloser Wasserspaltensor auf Basis des Wirbelstrom-Messprinzips
- Linearer Bereich: 0 bis 8mm (RCP-008) / 0 bis 10mm (RCP-010)
- Frequenzbereich: bis zu 500 Hz(-3dB)
- Sensorkörper und Schutz der Sensorspitze aus PPS Techtron für hervorragende chemische und mechanische Festigkeit und ausgezeichnete Verschleißfestigkeit
- 10 Meter steckbares Kabel, Lieferung mit Edelstahlflansch
- 24VDC Spannungsversorgung



Der Wirbelstromsensor RCP-008/010 wird für berührungslose Messungen des Turbinenlaufradspiels von großen Francis- oder Kaplan-turbinen eingesetzt. Das Hochleistungs-Gehäusematerial ermöglicht eine dichte Montage der Wirbelstromsonde in den Turbinenhalsring oder in Turbinenlabirinth.

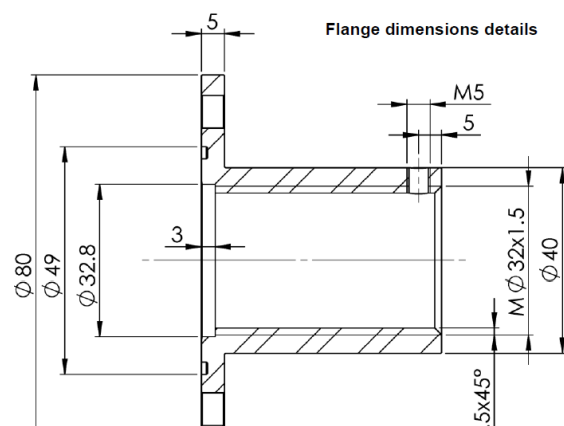
Die gesamte Signalverarbeitung ist im Sensorgehäuse eingebaut. Der Spannungsausgang ist direkt proportional zum gemessenen Abstand zwischen dem metallischen Messobjekt und der Sensorfläche.

Anschluss

Braun	24 VDC
Weiss	0V
Grün	Signalausgang
Schwarz	Schirm
Gelb	Reserviert

Optional Kabel mit M12 Stecker

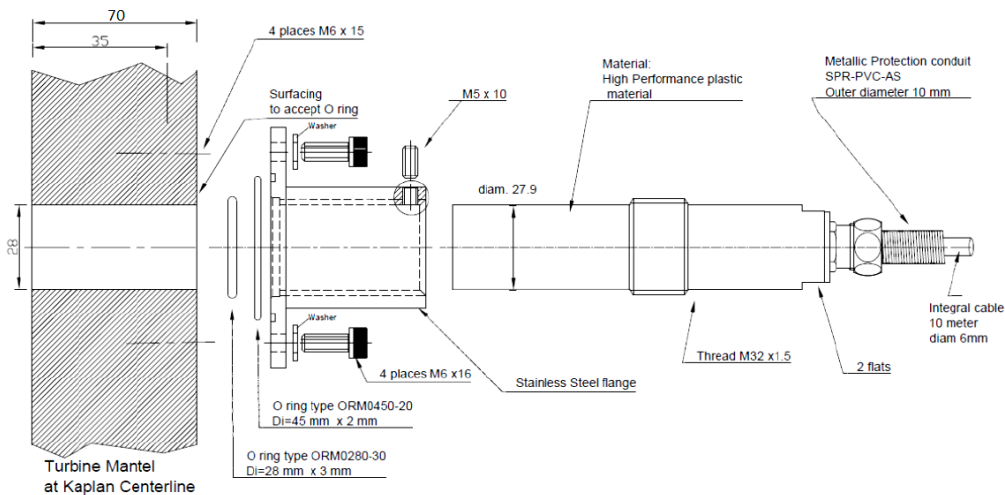
Flansch



Spezifikation

	RCP-008 / RCP-010
Betrieb	
Messbereich	0 – 8mm (RCP-008) / 0 – 10mm (RCP-010)
Empfindlichkeit	1 V/mm (RCP-008) / 0,8 V/mm (RCP-010)
Linearität	± 2.5% / ± 2.5% from 0 to 8mm ± 5% from 8 to 10mm
Referenz(Target) Materialien	auswählbar
Targetfläche	Minimal 50mm Durchmesser
Signalausgang	2 – 10V
Auflösung	< 10µm
Temperaturstabilität	< 10µm/K
Spannungsversorgung/Stromaufnahme	+15VDC bis +30VDC / 30mA max.
Umgebungsbedingungen	
Betrieb/ Lagerung	0° bis +55°C / -20° bis 70°C
Schock und Vibration	Gemäß IEC 60947-5-2 / 7.4
Schutzart elektrische Seite	IP67
Abmessungen und Gewicht	
Sensorabmessungen	124 x ø27,9mm, Gewindeteil M32x1,5, 20lang
Material des Flansches	1.4305
Eintauchtiefe	Einstellbar zwischen 35..70mm

Zeichnung



Bestellcodierung

Bestellkodierung: **05.008.001-MXY / 05.010.001-MxY AA**

AA (Target Material) 01: ST37-2K (1.0037), 02: VCL 140 (1.7223), 03: X3CrNiMo13-4 (1.4313), 04: C35E (1.1181), 05: 15NiCr13 (1.5752), 06: ASTM A743 CA6NM (1.4317)

M1 Eintauchtiefe: M1 = 45..65mm, M2 = 35..55mm, M3 = 50..70mm,

Y: falls Zug-Druck-Stecker benötigt wird