

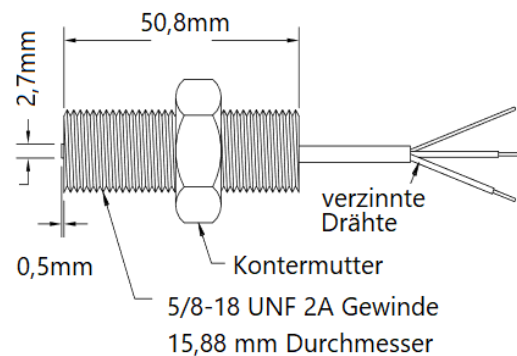
Magnetische Drehzahlsensoren

Produktbereich: Sensoren / Drehzahlsensoren

Produktbezeichnung: AV-M190-W

Eigenschaften

- Keine Versorgungsspannung erforderlich, erzeugt ein AC-Aussignal
- Geschwindigkeitsmessung von 1 bis 99.999 U/min
- 2,4m langes, abgeschirmtes Kabel, direkt am Sensor vergossen
- Gehäuse aus Edelstahl



Spezifikation

Drehzahlbereich	1-99.999 RPM
Betriebsbereich	0,13 mm
Zielbereich	Minimal 2,7mm
Leistungsbedarf	Keiner, erzeugt eine Wechselspannung
Ausgangsspannung	190V AV PeakPeak
Leistungsbedarf	3,3 - 15 VDC @ 40mA (für opt. Signalumformer)
Betriebstemperatur	-100° bis 107° C
Anschluss	verzinnte Drähte
Kabellänge	2,4 m
Abmessungen	50.8 x 15.9 mm
Gewicht	85g

Der M-190W-Magnetsensor ist ein selbstversorgter Zahnradsensor, der am meisten für den Einsatz mit Zahnrädern verwendet wird. Der Sensor wird innerhalb von 0,13 mm eines ferromagnetischen Ziels mit einem Durchmesser von mindestens 2,7mm montiert.

Anschlussplan

<i>Funktion</i>	<i>Drahtfarbe</i>
AC-Ausgangssignal	Schwarz
AC-Ausgangssignal	Weiss
Gehäusemasse	Abschirmung

Anwendung

Magnetische Sensoren wandeln die Bewegung eines ferromagnetischen Objekts in eine Wechselspannung um, die proportional zur Geschwindigkeit ist. Das Ziel darf nicht kleiner als das magnetische Gegenstück 2,7mm oder größer als der Durchmesser des Sensors 15,9 mm sein. Zahnräder werden bevorzugt, aber auch Schraubenköpfe, Schlitze oder Schlüssel funktionieren. Das Edelstahl und wasserdichte Gehäuse des AV-M190W-Sensors ermöglichen den Betrieb in rauen Umgebungen. Der Benutzer kann die Kabellänge auf insgesamt bis zu 150 m Länge erhöhen.



Um die EU-Richtlinie 2002/96/EG über Elektro- und Elektronik-Altgeräte (WEEE) einzuhalten: Dieses Produkt kann Material enthalten, das für die menschliche Gesundheit und die Umwelt gefährlich sein könnte. Dieses Produkt NICHT als unsortierten Hausmüll entsorgen. Dieses Produkt muss in Übereinstimmung mit den örtlichen Vorschriften recycelt werden, wenden Sie sich für weitere Informationen an Ihre örtlichen Behörden. CE-konform (mit mitgeliefertem Ferrit). RoHS-konform. Erfüllt die Sicherheitsanforderungen der IEC61010-1. Dieses Produkt ist nicht wasserdicht.

