

Linearisierte elektrodynamische Schwinggeschwindigkeitssensoren

Produktbereich: Sensoren / Schwinggeschwindigkeit

Produktbezeichnung: LVS101 (horizontal) LVS201 (vertikal) LVS301 (omnidirektional)

Eigenschaften

- Elektrodynamisches Messprinzip mit einem Frequenzbereich bis runter auf 0,5Hz
- Eingebaute Linearisierungselektronik für Niederfrequenz-Resonanzunterdrückung
- Amplituden- und Phasenkompensation
- Typen für horizontale, vertikale und omni-direktionale Montageposition
- Edelstahlgehäuse
- Dynamische Signalauskopplung über DC Bias Spannung
- Typen mit Stecker (M3) oder vergossenem Kabel (M1)



Die Geschwindigkeitssensoren LVS-101/201/301 wurden für die Überwachung von niederfrequenten Schwingungen entwickelt. Insbesondere erfüllen die Sensoren die speziellen Anforderungen von sehr langsam laufenden Maschinen (z.B. hydroelektrische Turbinen und Generatoren). Die LVS-Sensoren arbeiten nach dem elektrodynamischen Prinzip und messen die Absolutschwingung. Das Sensorelement ist eine Spule. Diese wird von hochpräzisen Federn gehalten. In der Spule ist ein Permanentmagnet montiert, der in der Spule eine Spannung induziert. Die erzeugte Spannung ist direkt proportional zur Schwinggeschwindigkeit. Der Sensor hat eine ausgezeichnete Empfindlichkeit und Linearität bis hin zu sehr niedrigen Schwingungspegeln. Die eingebaute Elektronik ermöglicht die Schwingungsfrequenz bis hinunter zu 0,5 Hz genau zu überwachen. Es sind Typen für **horizontale**, **vertikale** und **omnidirektionale** Montage erhältlich. Der Sensor bietet zwei Spannungsausgänge:

1. Ein **Rohsignal -Ausgang**, der einem gepufferten nicht-linearisiertem Signal entspricht
2. ein **niederfrequenz-kompensiertes, dynamisches Schwinggeschwindigkeitssignal** für Überwachungszwecke bis hinunter zu 0,5 Hz und zur Signalanalyse

Der Sensor kann je nach Version mit +24VDC oder -24VDC gespeist werden.

Spezifikation

	LVS-101 und LVS-201	LVS-301
Betrieb		
Empfindlichkeit	100mV/mm/s ±5%	100mV/mm/s Linearisiert ±5%
Querempfindlichkeit	< 7% max.	< 7% max.
Maximale Auslenkung	3 mm PeakPeak	1,52 mm PeakPeak
Eigenfrequenzfrequenz	8Hz ±0.75Hz	28Hz, typisch
Resonanzfrequenzfrequenz	> 1,2 kHz	> 1,2 kHz
Ausgangsspannung (linearisiert)	+(-)6V oder +(-)12V bei +(-)24VDC	+(-)6V oder +(-)12V bei +(-)24VDC
Ausgangsspannung (Rohsignal)	+(-)6V oder +(-)12V bei +(-)24VDC	+(-)6V oder +(-)12V bei +(-)24VDC
Toleranz Bias Spannung	+(-) 5%	+(-) 5%
Maximale Ausgangsspannung	5V bei 6V Bias 10V bei 12V Bias	5V bei 6V Bias 10V bei 12V Bias
Temperaturkoeffizient (lin.)	0.1% /°C typ.	0,1%/°C typ.
Frequenzgang (linearisiert)	0.5Hz bis 1.5kHz (<-3dB) 0.7Hz bis 900Hz (<-10%)	Linearisiert: 2Hz bis 450Hz +5% Rohsignal 28Hz bis 1,5kHz = <-3dB
Frequenzgang (Rohsignal)	8Hz bis 1 kHz (<-3dB)	12Hz bis 1,5kHz = -40% / +15%
Spannungsversorgung	24VDC Nennwert ±10% oder -24VDC Nennwert ±10%	24VDC Nennwert ±10% oder -24VDC Nennwert ±10%
Stromaufnahme	15mA	15mA
Umgebungsbedingungen		
Betrieb	-20° bis +80°C	-20° bis +80°C
Lagerung	-40° bis 80°C	-40° bis 80°C
Luftfeuchtigkeit	bis 100% rel. Luftfeuchte	bis 100% rel. Luftfeuchte
Bruchbeschleunigung	50g	50g
Dauerbeschleunigung	5g	5g
EMC Richtlinie	EN 61326-2-3:2006	EN 61326-2-3:2006
Widerstand gegen Flüssigkeiten	Wasser, Öl, Lösungsmittel	Wasser, Öl, Lösungsmittel
Schutzart	IP68 nach DIN 40 050	IP68
Abmessungen und Gewicht		
Sensorabmessungen	ø42 x 84 mm	Ø42 x 84 mm
Gehäusematerial	1.4313	1.4313
Gewicht	450g	400g
Montagebohrung	M10 (20mm Montagebolzen)	M10 (20mm Montagebolzen)

Anschlusskabel sind optional in 5m, 10m Länge bestellbar

Anschlussbelegung (Typ M3)

Farbe

Braun

Weiss

Grün

Gelb

Durchsichtige Leitung

+24VDC-Version

+24VDC

0V

-24VDC Version

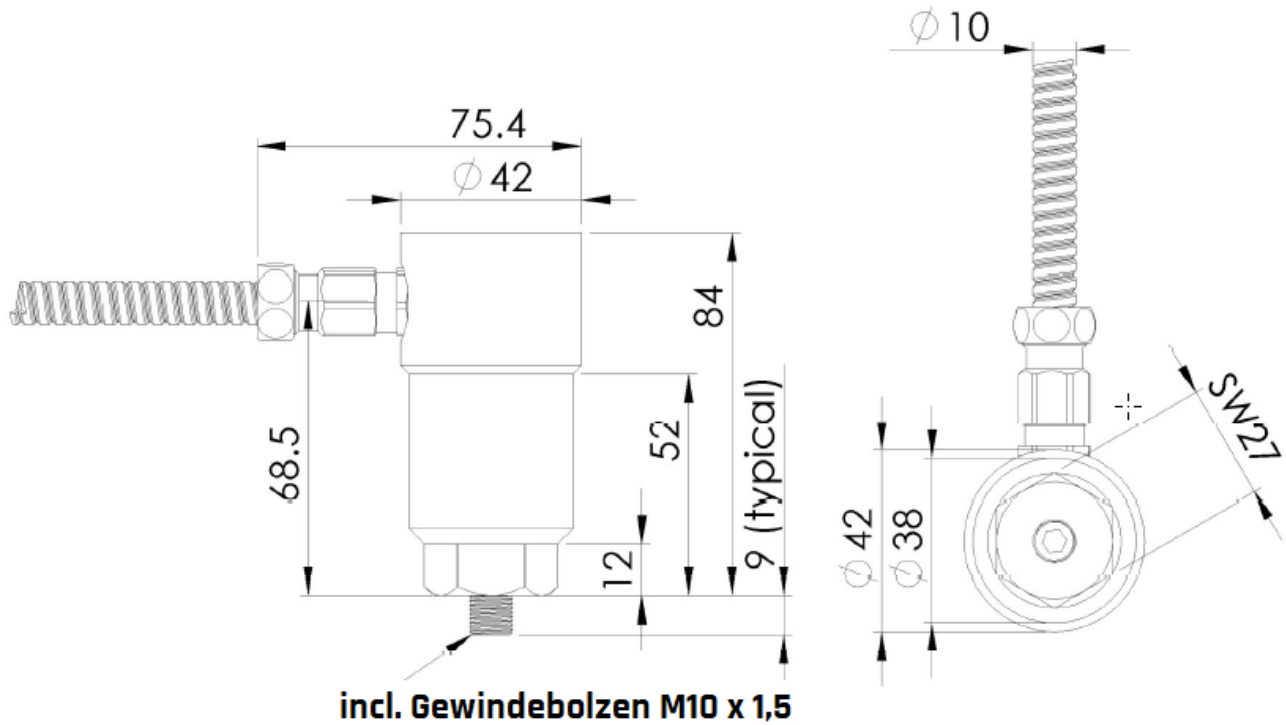
0V

-24VDC

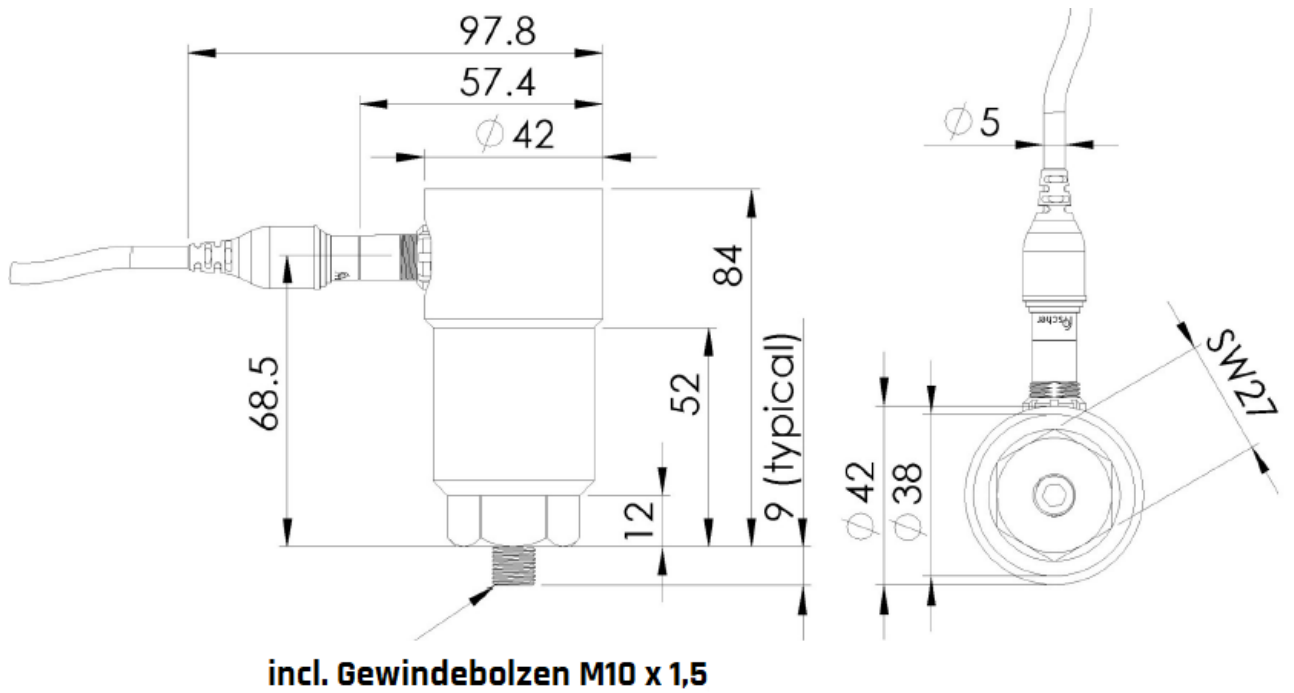
linearisierter Ausgang
nicht-linearisierter Ausgang
Schirm

Mechanische Zeichnung

Typ M1



Typ M3



Bestellbezeichnungen

Kodierung: LVS + Montagerichtung + Spannungsversorgung / BIAS + Kabellänge

Montagerichtung	Kabel	Spannungsversorgung / BIAS [V]	Kabellänge [m]
101 Horizontal	M1 Integriertes Kabel	+24V/+12V	5
201 Vertikal	M3 PushPull Stecker	-24V/-12V	10
		+24V/+6V	
		+24V/-6V	

z.B.: LVS201 M3 +24V/+6V 10

