

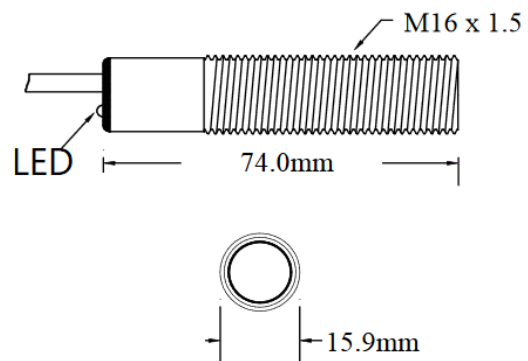
LED Drehzahlsensoren

Produktbereich: Sensoren / Drehzahlsensoren

Produktbezeichnung: AV-ROS-W

Eigenschaften

- Unempfindlichkeit gegen magnetische und elektrische Felder
- Geschwindigkeitsmessung von 1 bis 250.000 U/min
- sichtbare rote LED Lichtquelle, grüne LED-Zielanzeige
- Entfernung zur Reflexionsmarke bis zu 0,9m
- maximaler Versatzwinkel von 45 Grad zum rotierenden Objekt
- 2,4m langes, abgeschirmtes Kabel, direkt am Sensor vergossen
- Gehäuse aus Edelstahl



Spezifikation

Drehzahlbereich	1-250.000 U/min
Beleuchtung	Sichtbare rote LED
On-Target-Anzeige	Grüne LED
Ziel	Reflexionsfolie
Betriebsbereich	bis 0,9 m
Versorgung	3,0..15VDC @ 40mA, max
Ausgangssignal	Fallende Flanke bei vorhandenem Ziel -Ausgangsspannung = Versorgung
Betriebstemperatur	-10° bis 70° C
Luftfeuchtigkeit	Maximale relative Luftfeuchtigkeit 80% für Temperaturen bis 31 °C linear abnehmend bis 50% relative Luftfeuchtigkeit bei 40 °C, Luftfeuchtigkeit, darf nicht kondensierend sein
Verbindung	verzinnete Drähte
Kabellänge	2,4 m
Material	Edelstahl, wird mit Montagebügel und zwei M16 Muttern geliefert
Abmessungen	Gewinde Durchmesser M16 x 1,5 x 74 mm lang

Anschlussplan

<i>Funktion</i>	<i>Drahtfarbe</i>	<i>Bezeichnung</i>
<i>Spannungsversorgung Plus</i>	Braun	3,0..15 VDC
<i>Spannungsversorgung Masse</i>	Blau	0V
<i>Signalausgang (+V Puls bis 0V)</i>	Schwarz	Signal
<i>Gehäusemasse</i>	Abschirmung	Masse

Anwendung

Der optische Drehzahlsensor AV-ROSW ist in der Lage, einen reflektierten Impuls von einem Ziel, das aus T-5-Reflexstreifen besteht, in Entfernungen von bis zu 0,9m vom rotierenden Objekten und in Winkeln von bis zu 45 Grad zu erkennen. Für die meisten Anwendungen reicht ein quadratisches Stück 12 mm reflektierendes Band (T-5) auf einem sauberen Bereich auf dem rotierenden Objekt aufgeklebt wird. Der AV-ROSW sollte (mit Hilfe der mitgelieferten Kontermuttern und der Aluminium-Montagehalterung) montiert und optisch so ausgerichtet werden, dass die Zielanzeige einmal pro Umdrehung von der LED Lichtquelle beleuchtet wird. Der Anwender muss den AV-ROSW "ruhig" halten oder montieren, um eine genaue Messung zu bekommen. Der optische Sensor muss in einem leichten Winkel (15 Grad empfohlen) zur Senkrechten angebracht werden, so dass der Sensor nur Impulse von der reflektierenden Markierung empfängt. Der AV-ROSW muss mindestens 25mm vom reflektierenden Ziel entfernt sein, um eine Fehlauslösung zu vermeiden. Die grüne LED-Zielanzeige blinkt mit der Eingangsfrequenzrate, wenn der AV-ROSW richtig ausgerichtet ist.

Hinweis: Die grüne LED-Zielanzeige blinkt bei langsamen Geschwindigkeiten an und aus und bleibt bei hohen Geschwindigkeiten konstant eingeschaltet. Der AV-ROSW wird mit einem 2,4 m langen Kabel mit 4 verzinnten Drähten geliefert.



Um die EU-Richtlinie 2002/96/EG über Elektro- und Elektronik-Altgeräte (WEEE) einzuhalten: Dieses Produkt kann Material enthalten, das für die menschliche Gesundheit und die Umwelt gefährlich sein könnte. Dieses Produkt NICHT als unsortierten Hausmüll entsorgen. Dieses Produkt muss in Übereinstimmung mit den örtlichen Vorschriften recycelt werden, wenden Sie sich für weitere Informationen an Ihre örtlichen Behörden. CE-konform (mit mitgeliefertem Ferrit), RoHS-konform. Erfüllt die Sicherheitsanforderungen der IEC6101010-1. Dieses Produkt ist nicht wasserdicht.