

Berührungslose Wirbelstrom Wegsensoren für Standardanwendungen

Produktbereich: Sensoren

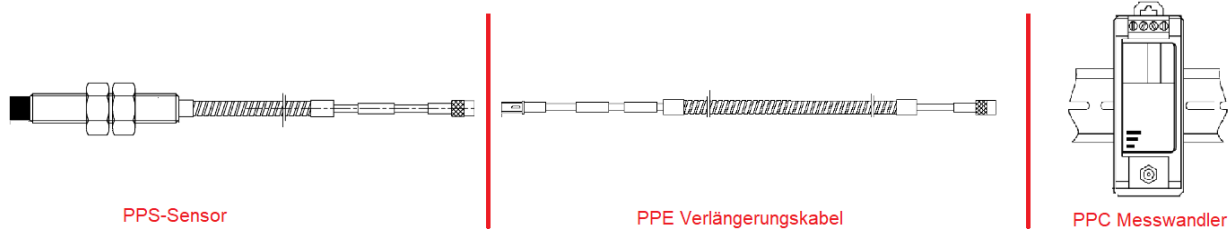
Produktbezeichnung: AV-PPT-080/110

Eigenschaften

- Entwickelt für lange Lebenszyklen und raue Umgebungen
- kundenspezifische, robuste Kabelummantelung, die das Sensorkabel mechanisch schützt
- hohe Beständigkeit gegen korrosive Umgebungen
- Sensoren und Verlängerungskabel mit standardmäßiger Gummischutzhülle



Die Wirbelstrom-Wegsensor-Messkette PPT wird für die berührungslose Messung von Wellenschwingungen und -positionen eingesetzt. Jede Messkette besteht aus einem Sensor PPS, einem Verlängerungskabel PPE und einem Messwandler PPC.



Die Wegsensoren der Serie PPT sind so konzipiert, dass sie dem Standard API 670 entsprechen. Der Spannungsausgang ist direkt proportional zum gemessenen Abstand zwischen dem metallischen Messobjekt und der Sensorfläche.

Sensor und Verlängerungskabel

Die Sensoren und Verlängerungskabel sind für eine lange Lebensdauer ausgelegt und für raue Umgebungen geeignet. Sie sind mit Panzerung und Gummischutzhüllen ausgestattet, die die Steckverbinder abdecken und das Eindringen von Öl und Schmutz verhindern. Das Verlängerungskabel entspricht dem API670-Standard.

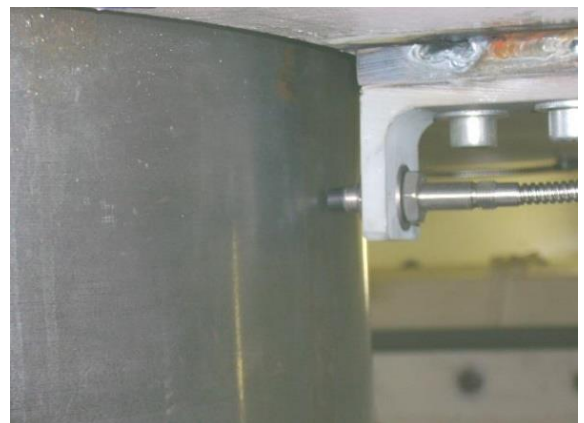
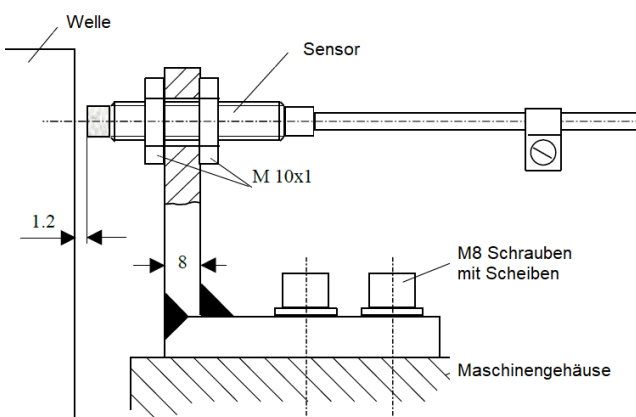
Messwandler

Wird zusammen mit der dazugehörigen Sonde und dem Verlängerungskabel verwendet. Der Messkreis ist von der Masse isoliert. Die Gesamtlänge des Kabels zwischen Sensor und Messwandler beträgt entweder 5m oder 9m

Spezifikation

	AV-PPT-080	AV-PPT-110
Linearer Messbereich	0,25mm bis 2,25mm	0,4mm bis 4,40mm
Empfindlichkeit	7,87mV/ μ m	3,94mV/ μ m
Temperaturempfindlichkeit (-30°C bis 120°C)	$\pm 0,3\%/^{\circ}\text{C}$ (Mitte des linearen Bereichs)	$\pm 0,4\%/^{\circ}\text{C}$ (Mitte des linearen Bereichs)
Linearität		
bei Kalibrierung als Gesamtsystem	$\pm 0,0254\text{mm}$	$\pm 0,06\text{mm}$
Bei Austausch einzelner Komponenten	$\pm 0,038\text{mm}$	$\pm 0,16\text{mm}$
Frequenzgang ($\pm 3\text{dB}$)	0 bis 10kHz	0 bis 3kHz
Minimale Zielgröße	$\varnothing 15\text{mm}$	$\varnothing 33\text{mm}$
Spannungsversorgung	-23VDC bis -30VDC/ +24 VDC für PPC-081	-23VDC bis -30VDC/ +24 VDC für PPC-081
Stromverbrauch (statisch)	< 12mA	< 12mA
Temperaturbereich		
Sensor und Kabel, Betrieb	-40° bis +120°C	-40° bis +120°C
Sensor und Kabel, Lagerung	-40° bis +120°C	-40° bis +120°C
Messwandler, Betrieb	-15° bis +80°C	-15° bis +80°C
Messwandler, Lagerung	-40° bis +100°C	-40° bis +100°C
Luftfeuchtigkeit	100% nicht kondensierend	100% nicht kondensierend
ATEX	II 1 G, EEx ia IIC T4	II 1 G, EEx ia IIC T4
PCEC	Ex ia IIC T4	Ex ia IIC T4
Sensor-Abmessungen [mm] PPS-080	70 L x $\varnothing 8$ Abschluss 1m Kabel $\varnothing 8$	
Sensor-Abmessungen [mm] PPS-110		70 L x $\varnothing 11$ Abschluss 1m Kabel $\varnothing 8$
Messwandler-Abmessungen [mm] PPC-080	94 x 34 x 75 LxBxH	94 x 34 x 75 LxBxH
Verlängerungskabel Abmessungen PPE-080	8m x $\varnothing 8\text{mm}$ oder 4m x $\varnothing 8\text{mm}$	8m x $\varnothing 8\text{mm}$ oder 4m x $\varnothing 8\text{mm}$

Einbau



Bestelloptionen AV-PPT-080/110

Messkette PPT-080 Bestell-Code AV05.080.000

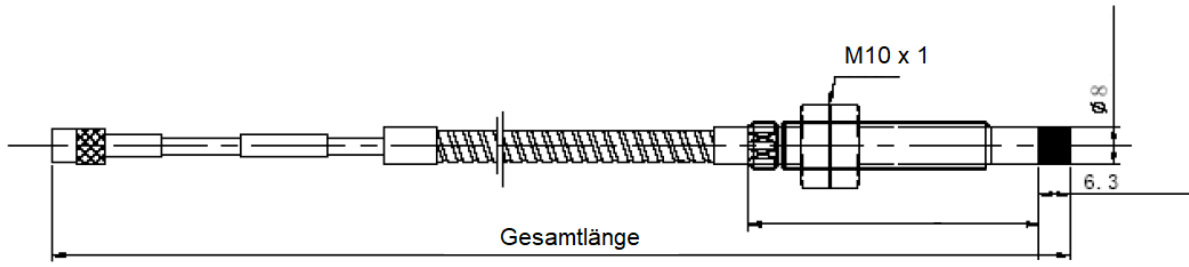
Messkette PPT-110 Bestell-Code AV05.110.000



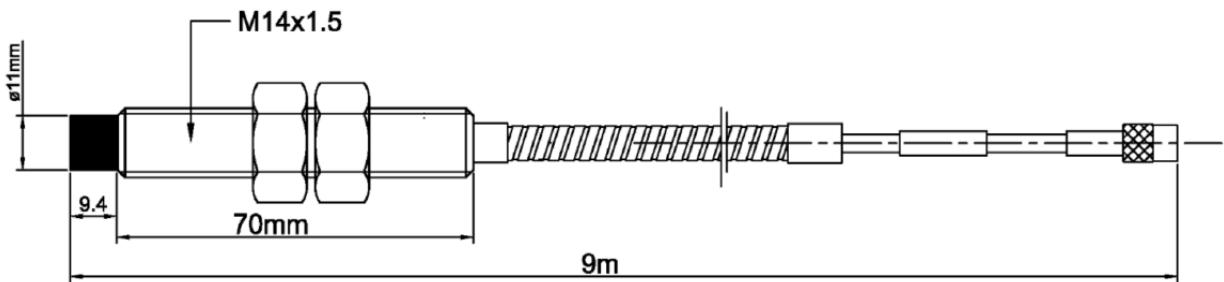
Alle Modelle sind mit 9m oder 5m Gesamtkabellänge zwischen Sensor und Treiber erhältlich.



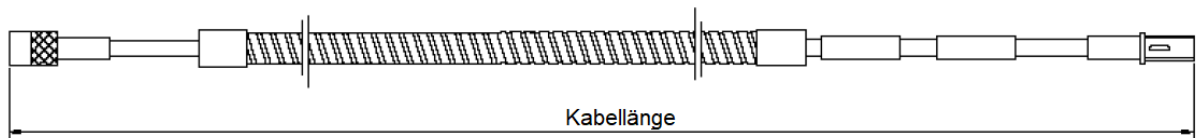
AV-PPS-080



AV-PPS-110



AV-PPE-080



AV-PPC-080

