

## Panel Tachometer ACT-1B

Produktbereich: Messwerterfassung / Paneltachometer

Produktbezeichnung: ACT-1B

### Eigenschaften

- Günstig im Preis
- 1/8 DIN-Größe
- 5-stellige LED-Anzeige
- 5 bis 99.999 RPM Bereich
- Universelle Sensoreingänge
- Kompatibel mit den meisten Drehzahlsensoren

### Beschreibung

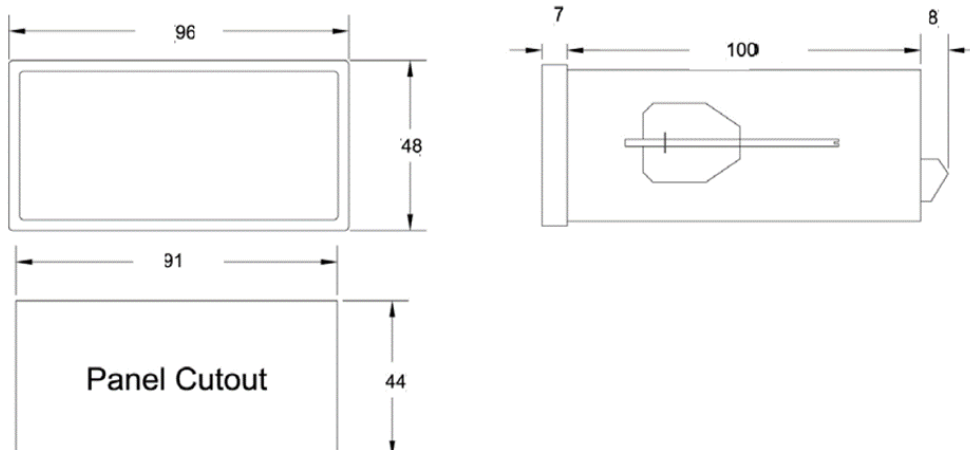
Das ACT-1B ist ein kostengünstiges und einfach zu bedienendes digitales Tachometer, das die Drehzahl direkt in RPM oder RPS auf einem 5-stelligen roten 14mm hohen LED-Display anzeigt und einen Drehzahlsensor verwendet, der einen (oder mehrere) Impulse pro Umdrehung liefert. Die Anzahl der Impulse pro Umdrehung ist bei der Bestellung werkseitig eingestellt und kann vom Benutzer mit der optionalen PM Remote Software und dem USB-Programmierskabel von 1 bis 999 programmiert werden. Die Stromversorgung kann entweder universell mit 100 bis 240Vac (50/60Hz) oder optional mit 12 V DC oder 24 V DC isoliert erfolgen. Das ACT-1B akzeptiert Eingangssignale von optischen, Näherungs-, Magnet-, Infrarot- oder Lasersensoren oder direkte TTL- oder externe Wechselstromeingänge. Das ACT-1B eignet sich für den Schaltschrankbau oder den Einsatz auf dem Prüfstand mit praktischen Schraubklemmenanschlüssen auf der Rückseite des Geräts. Falls bei der Bestellung angegeben, kann der ACT-1B optional mit einem geschwindigkeitsproportionalen Analogausgang von 4-20mA oder 0-5Vdc und/oder einem TTL-Impulsverstärkerausgang ausgestattet werden.



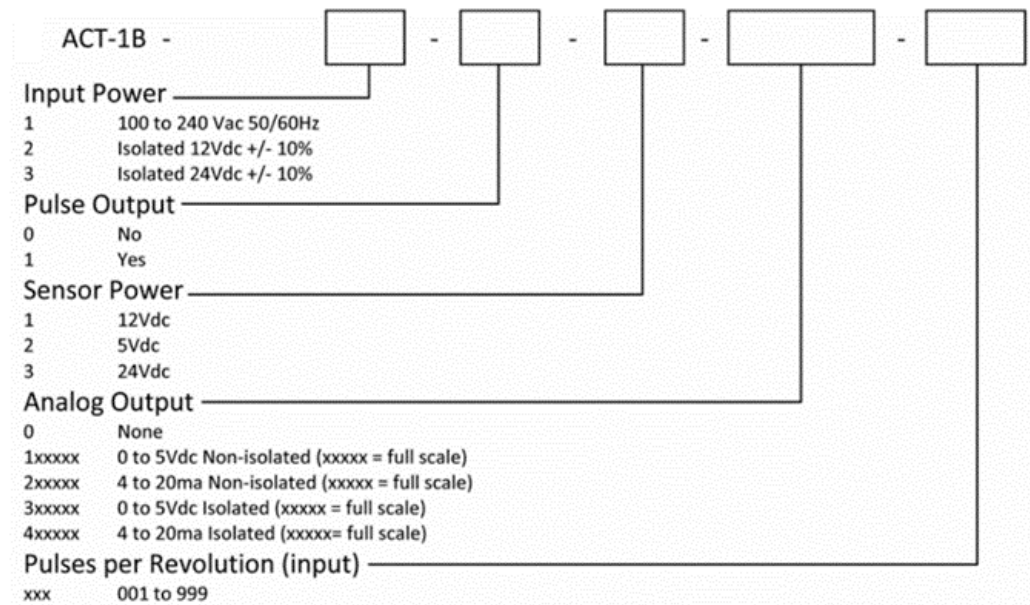
## Spezifikation

Messbereich	5 bis 99,999 RPM
Genauigkeit	±1 RPM oder 0,005% vom Messwert
Auflösung	1 U/min
Anzeige	5-stellige, 0,56" (14 mm) hohe rote LED
Aktualisierung der Anzeige	zweimal pro Sekunde über 120 RPM. Programmierbar mit PM Remote Software und USB-Programmierkabel
Abmessungen	1/8 DIN 114 mm tief
Spannungsversorgung	Standard: 100 - 240 V AC ±10%, 50/60 Hz Optional: 12 oder 24 V DC ±10%, isoliert, 5,0 Watt
Eingänge	Universaleingang für optische, Näherungs-, Zwei- oder Dreidraht-Magnet-, Infrarot- oder Lasersensoren. TTL-Eingang oder 1,5 V AC bis 50 V AC Eingang Standard-Eingang ist 1 Impuls pro Umdrehung. Programmierbar mit PM Remote Software und USB-Programmierkabel programmierbar
Sensorspeisung	12 V DC bei 5 mA für Näherungssensoren. 12 VDC bei 75 mA für alle anderen Sensoren (optional 5 oder 24Vdc verfügbar)
IO Option	4 bis 20 mA Ausgang, 16 Bit Auflösung 12Vdc Konformitätsspannung. Vollskala-Drehzahleinstellungen wie bei der Bestellung angegeben oder programmierbar mit PM Remote Software und USB-Programmierkabel
AO Option	0 bis 5 V DC Ausgang, 5 mA, 16 Bit Auflösung. Vollskala-Drehzahleinstellungen wie bei der Bestellung angegeben oder programmierbar mit PM Remote Software und USB-Programmierkabel programmierbar
PO Option	0 bis 5 V TTL-Impuls, nicht invertierend, ein Impulsausgang für jeden Impulseingang, Positiver oder negativer Ausgang. Programmierbar mit PM Remote Software und USB-Programmierkabel programmierbar
Umgebungsbedingungen	Nur für den Innenbereich, Installationskategorie II nach IEC 664 Temperatur: -10°C bis 50°C bei Betrieb gemäß IEC 61010-1
Luftfeuchtigkeit	Maximale relative Luftfeuchtigkeit 80% bei Temperaturen bis zu 31°C, linear abnehmend auf 50% relative Luftfeuchtigkeit bei 40°C
Elektrische Sicherheit	entspricht EN61010-1:2001, EG-Niederspannungsrichtlinie 72/23/EWG und 89/336/EWG

## Technische Zeichnung

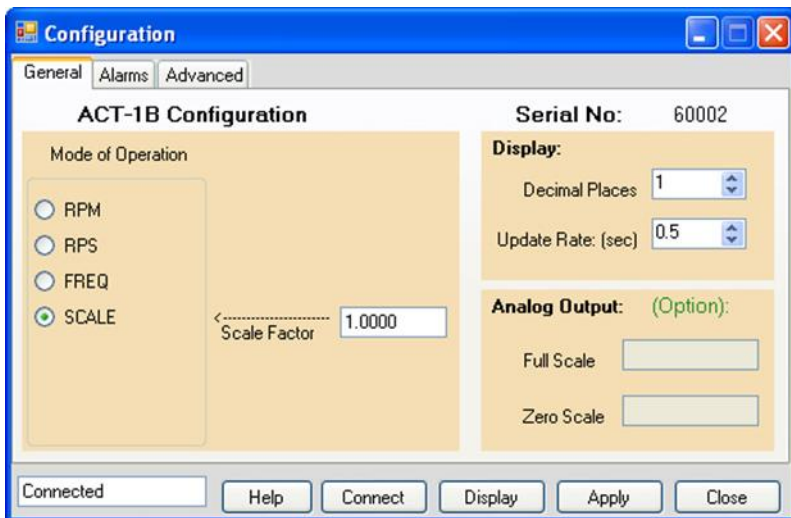


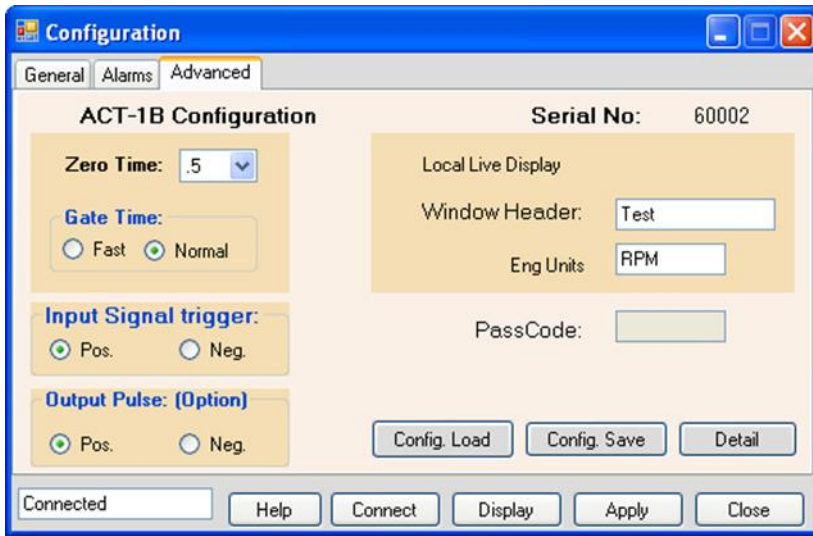
## Bestellcodierung



## PM - Optionale Konfigurationssoftware

Die PM (Panel Meter) Remote Software ist eine Windows™-basierte Softwareanwendung, mit der der Benutzer die Konfiguration des ACT- 1B anpassen kann. Stellen Sie den Betriebsmodus auf RPM, RPS oder Frequenz ein und wählen Sie die Eingangsskala (Impulse pro Umdrehung). Darüber hinaus können die angezeigten Dezimalstellen sowie die Ausgangsskala des optionalen Analogausgangsmoduls ausgewählt werden. Die Konfigurationen können gespeichert und schnell wieder geladen werden. Der Benutzer kann den Eingangsimpuls-Trigger und den optionalen Ausgangsimpuls als positiv oder negativ einstellen. Die Echtzeitdaten können zusammen mit den Minimal- und Maximalwerten direkt auf dem PC angezeigt werden. Die Daten können mit einem einfachen Mausklick direkt in Microsoft Excel™ übertragen werden. Die PM Remote Software ist beim Kauf des optionalen USB-Programmierkabels enthalten.





### Zubehör

USB-Programmierkabel und Software (auf CD mitgeliefert).  
Ein Meter langes USB-Programmierkabel und Windows™-kompatibles PM Remote-Softwarepaket.  
Ermöglicht dem Benutzer die Konfiguration von Betriebsmodus, Analogausgangsskalierung, Dezimalstellen,  
Anzeigeaktualisierungsrate und Impulsen pro Eingang, Anzeige von Echtzeitdaten im digitalen Format und/oder über  
Microsoft® Excel.



**USB Programmierkabel wird  
direkt an der Geräterückseite  
angeschlossen. Software ist  
beim Kabel inklusiv**

